



CATÁLOGO DE PRODUTOS

sagametais.com.br



Siga-nos no Instagram:
[@sagametais](https://www.instagram.com/sagametais)



CATÁLOGO
DE PRODUTOS

A **SAGA METAIS LTDA** atua na área de conformação e usinagem de não ferrosos compostos de liga de cobre e latão. Todos os processos de fabricação dos nossos produtos são controlados e monitorados pelos setores de qualidade da empresa. Somos pioneiros na fabricação nacional de conexões para instalação de hidrômetros em latão forjado, processo que garante um melhor acabamento visual, resistência mecânica e alta eficiência contra vazamento.

Uma empresa do  **gruposaga**

CATÁLOGO
DE PRODUTOS

Linha de Registros e Válvulas

Linha de registros e
válvulas para controle e
interrupção de fornecimento
de água.

Registro de Pressão

Fabricados com processo de forja, dentro da norma ABNT 15704-1, os registros de pressão da Saga Metais apresentam maior durabilidade e melhor acabamento, garantindo uma longa vida útil e alta resistência. Indicados para uso residencial/predial para água quente ou fria, é ideal para controle de vazão em chuveiros, banheiras e outros pontos de uso constante. Disponíveis nas medidas de 1/2" e 3/4", contam com reparos originais Saga Metais para ambas as medidas. A instalação é facilitada pela ESTRIA UNIVERSAL, tornando todo o processo mais eficiente. Compatível com todas as marcas de acabamento do mercado (*).



O cobre presente na liga de latão nos protege contra a ação de vírus e bactérias.

Registro de Pressão Base bitolas: 1/2", 3/4".

GARANTIA
Saga
Sem
limite

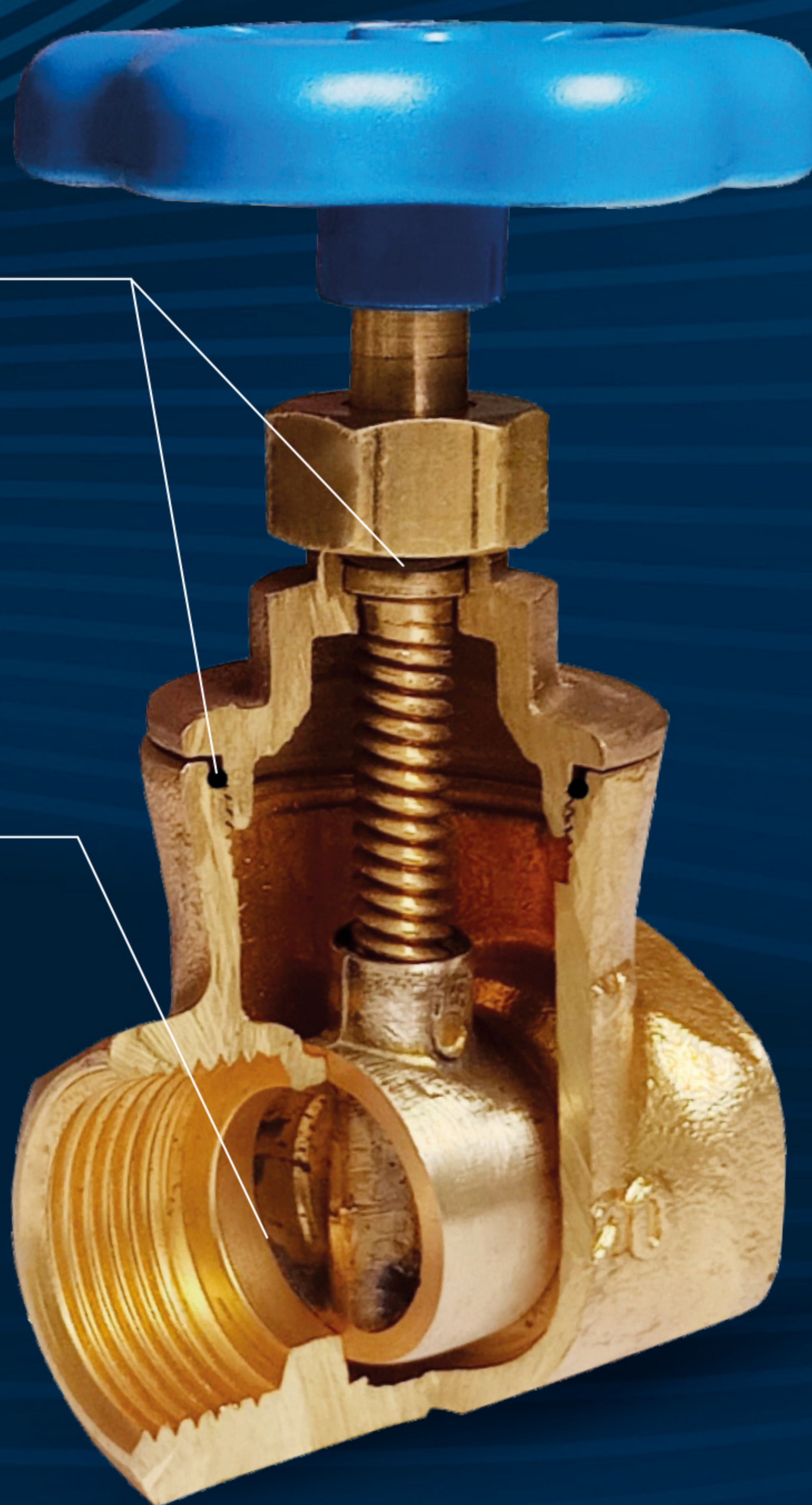
(*) Exceto Docol e Fabrimar antiga.

Registro Gaveta

Fabricados com processo de forja, dentro da norma ABNT 15705, os registros de gaveta da Saga Metais apresentam maior durabilidade e melhor acabamento, garantindo uma longa vida útil e alta resistência. Indicado para uso residencial/predial para água quente ou fria, o Registro de Gaveta SAGA deve ser utilizado como registro geral de água, destinado apenas a interromper o fluxo de água quando for necessário fazer manutenção. Deve ser usado totalmente aberto ou totalmente fechado. Disponíveis nas bitolas de 1/2", 3/4", 1", 1 1/4" e 1 1/2" para a versão Gaveta Base e 1/2", 3/4", 1", 1 1/4", 1 1/2" e 2" para a versão Gaveta Bruto. Contam com reparos originais Saga Metais e a instalação do registro de gaveta base é facilitada pela ESTRIA UNIVERSAL, tornando todo o processo mais eficiente, sendo compatível com todas as marcas de acabamento do mercado (*).

Sistema de vedação com o'ring, facilita manutenção sem fechar a coluna e é a garantia contra vazamentos.

Encaixe perfeito da gaveta na sede, garantindo excelente vedação.



Registro de Gaveta Base bitolas: 1/2", 3/4", 1".



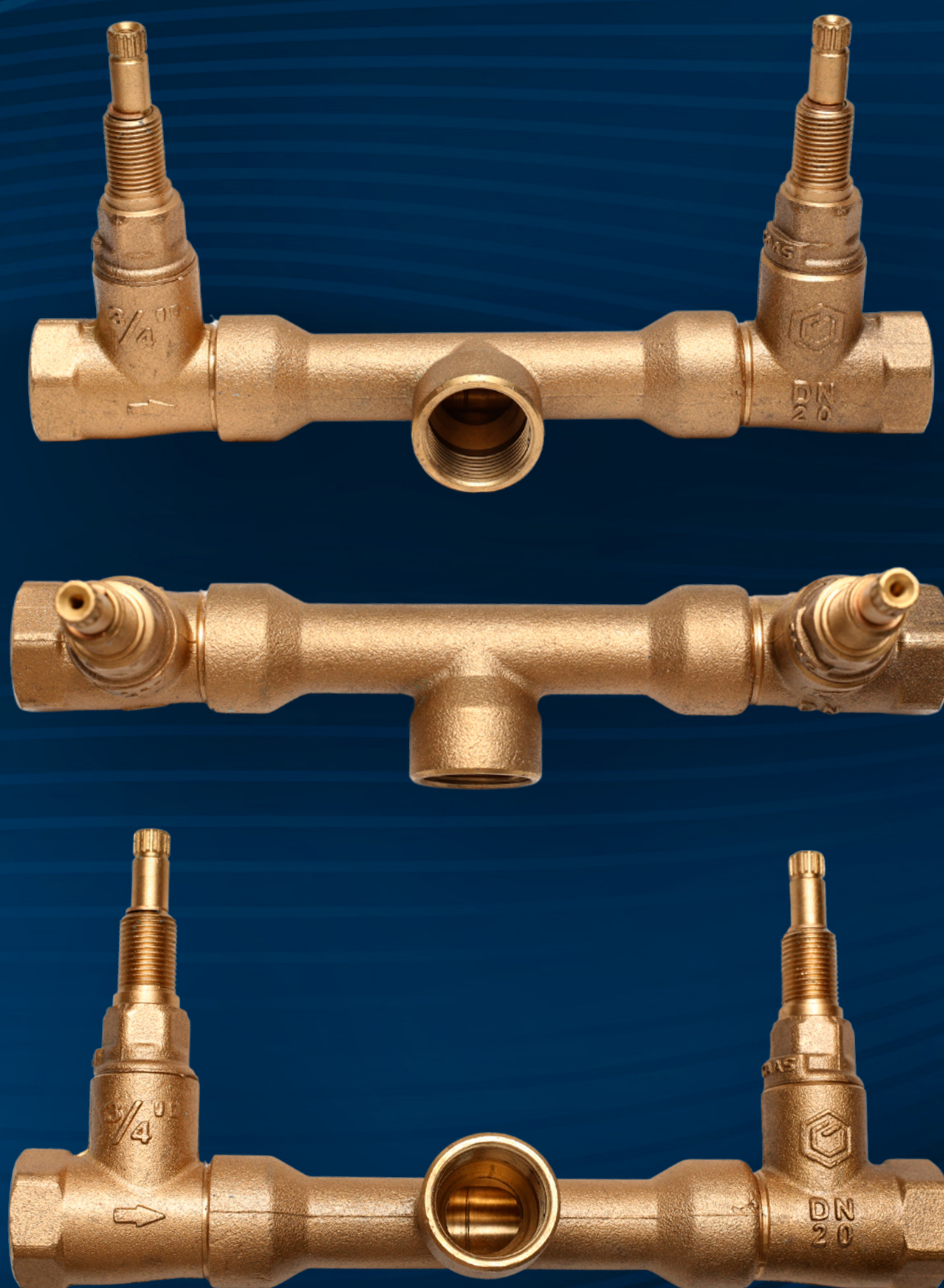
Volante plástico contra ferrugem.

Registro de Gaveta Bruto bitolas: 1/2", 3/4", 1".

(*) Exceto Docol e Fabrimar antiga.

BASE MISTURADOR BOX / BANHEIRA CONVENCIONAL (B-2116)

Misturador ideal para seu box ou banheira. Sua função é misturar as duas temperaturas da água, proporcionando um banho na temperatura desejada. É composto por dois registros de pressão de 3/4": um para água quente e outro para água fria. Ambos estão interligados por uma base central onde ocorre a mistura de água, ideal para acabamentos tipo volante ou cruzeta.



Registro Esfera

O Registro Esfera SAGA é fabricado com material latão e borboleta verde, nos tamanhos DN15 e DN20, macho/fêmea e fêmea/fêmea. Garante um bom uso para instalação de controle de fluxo de água e, também pode ser usado para bloquear a saída de água de sistemas hidráulicos.



O cobre presente na liga de latão nos protege contra a ação de vírus e bactérias.



Aplicação em kits de instalação de medidores diversos.



Com alta qualidade e rosca externa e interna, ele também é recomendado para instalações em caixa d'água.

Válvula de Retenção Universal (VRU)

A válvula de retenção também conhecida como válvula anti-retorno é um tipo de válvula que permite que o fluxo de água flua em uma única direção, evitando o fluxo inverso (contrafluxo). É indicada para uso em qualquer ponto da tubulação onde não deva existir refluxo de água, como na saída de bombas hidráulicas e na entrada de boilers.



VRU: Indicada para uso em qualquer ponto da tubulação onde não deva existir refluxo de água:

- Na saída de bombas hidráulicas evitando vazamento pelo selo;
- Ao longo da tubulação de recalque, evitando golpe de ariete na parada da bomba;
- Na entrada de boilers evitando o retorno de água quente para a tubulação de água fria.



O cobre presente na liga de latão nos protege contra a ação de vírus e bactérias.

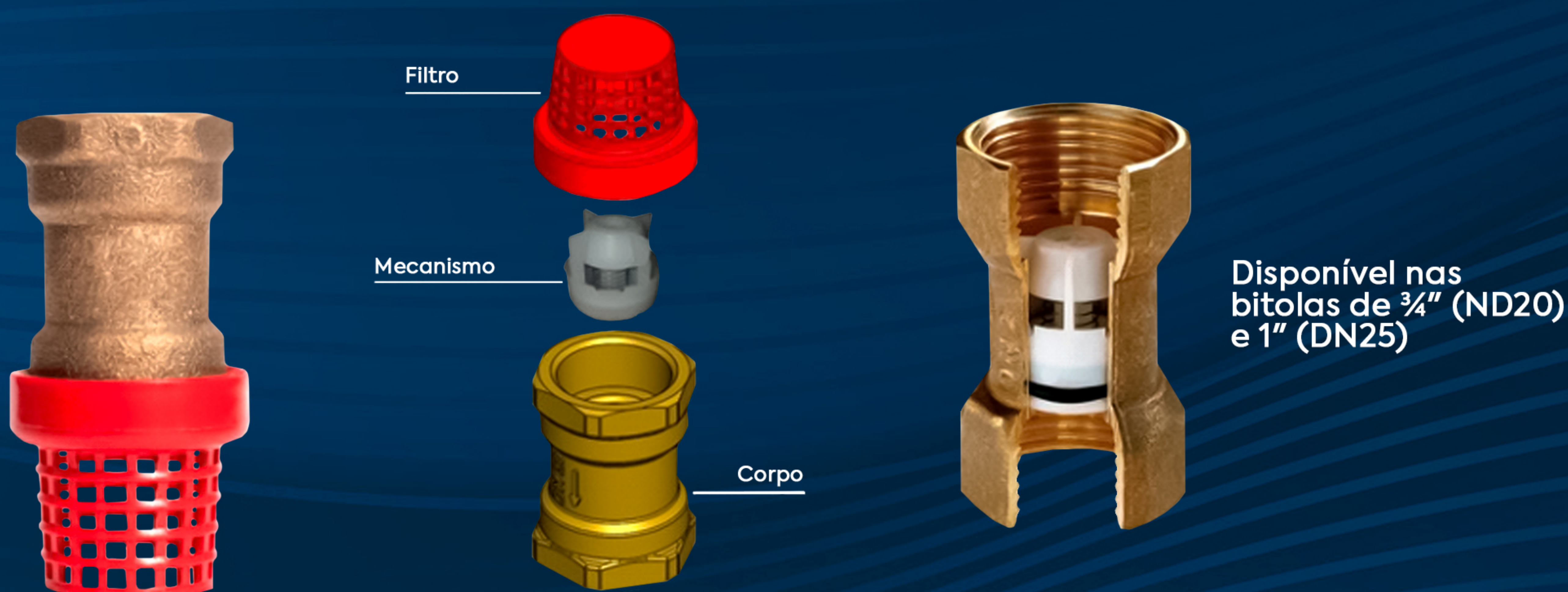


Fornecer alívio de pressão para a segurança do sistema.

Normalmente, é encontrada no mercado nas opções vertical, horizontal e de poço.

A válvula de retenção produzida e comercializada pela SAGA METAIS é diferenciada, pois é UNIVERSAL. Isso mesmo: pode ser instalada na posição vertical ou na horizontal, dependendo do sentido da tubulação. No corpo da válvula existe uma seta que indica a direção do fluxo da água e orienta a instalação. E não para por aí: a VRU da Saga Metais também pode ser utilizada como válvula de poço, pois é comercializada com filtro para impedir a entrada de materiais mais grosseiros na tubulação de recalque.

A VRU da Saga Metais é produzida em latão forjado e seu mecanismo anti-retorno é suíço, com 10 anos de garantia pelo fabricante.



Registro de Corte com Trava Magnética

Um moderno, inovador e robusto produto que garante praticidade e segurança às companhias autarquias de saneamento.



Trava e chave magnética codificada.



Controle de fluxo de corte



Corte a seco, sem desperdício.



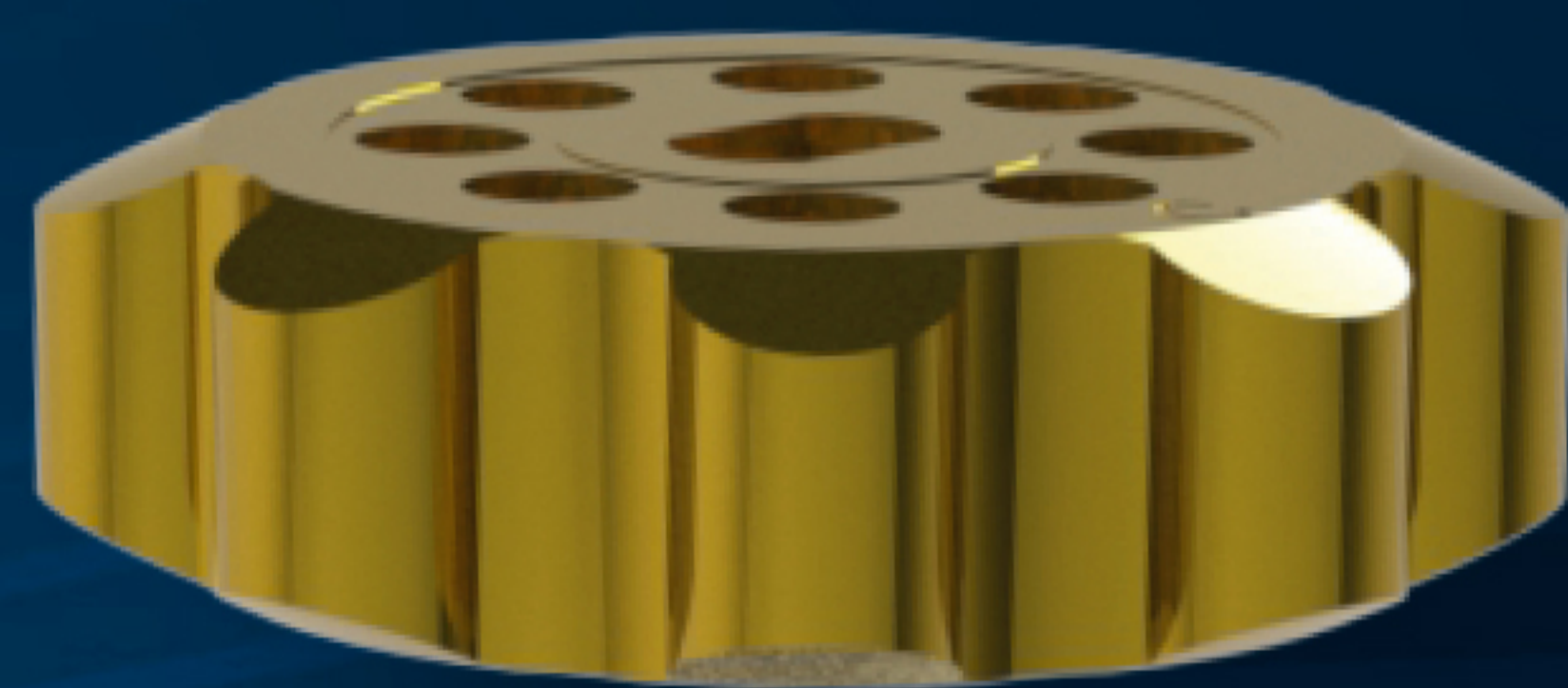
À prova de violação do corte.



Tempo de corte de fornecimento reduzido.



Economia no gasto com material.



Como funciona?

A válvula possui uma chave magnética que, quando acoplada à trava, permite o seu desbloqueio.

A trava magnética é liberada, permitindo a abertura ou o fechamento da válvula para o fluxo da água.

A chave magnética também funciona como volante para execução do movimento de abertura ou fechamento como uma torneira.





REPARO REGISTRO DE PRESSAO
BASE DN 15 - 1/2" DN 20 - 3/4"



REPARO REGISTRO DE
GAVETA BRUTO DN 20 - 3/4"

CATÁLOGO DE PRODUTOS

Linha Reparos



Reparos



EXTENSOR SALVA REGISTRO

Reparo Original Saga Metais. Extensor utilizado nas ocasiões em que os registros de pressão e de gaveta base de 1/2" e 3/4" Saga, Deca e demais marcas que utilizam estria universal (16 dentes) que ficam muito dentro da parede, impossibilitando a colocação do acabamento. Este recurso evita a quebra da parede para correção da instalação do registro.



KIT REPARO REGISTRO DE PRESSÃO 1/2" E 3/4"

Reparo Original Saga Metais produzido em latão forjado, com 16 estrias. Compatível com o corpo dos registros Tigre Metais e Fabrimar.

Reparos



KIT REPARO REGISTRO DE GAVETA BASE

Reparo Original Saga Metais produzido em latão forjado, com 16 estrias. Compatível com o corpo dos registros Tigre Metais e Fabrimar. Disponíveis nas bitolas de 1/2" e 3/4".



KIT REPARO REGISTRO DE GAVETA BRUTO

Reparo Original Saga Metais produzido em latão forjado. Compatível com o corpo dos registros Tigre Metais e Fabrimar. Disponíveis nas bitolas de 1/2" e 3/4".



KIT REPARO REGISTRO DE PRESSÃO 1/2" E 3/4" COM ESTRIA FABRIMAR (2373)

Reparo produzido em latão forjado, com 19 estrias.
Compatível com o corpo dos registros Saga Metais,
Tigre Metais e Fabrimar.



CATÁLOGO
DE PRODUTOS

Linha Conexões e Adaptadores

Uma completa linha de produtos fabricados para aplicações diversas em kits de conexão, bem como na fabricação de medidores.

Tubete Latão

TUBETE KIT CONEXÃO PARA HIDRÔMETROS.

MATERIAL:

LATÃO, CONFORME ABNT NBR 6941

NORMAS DE REFERÊNCIA:

ABNT NBR 8194 / ABNT NBR NM - ISO 7-1



Características Gerais:



Aplicação em kits de instalação de medidores diversos.



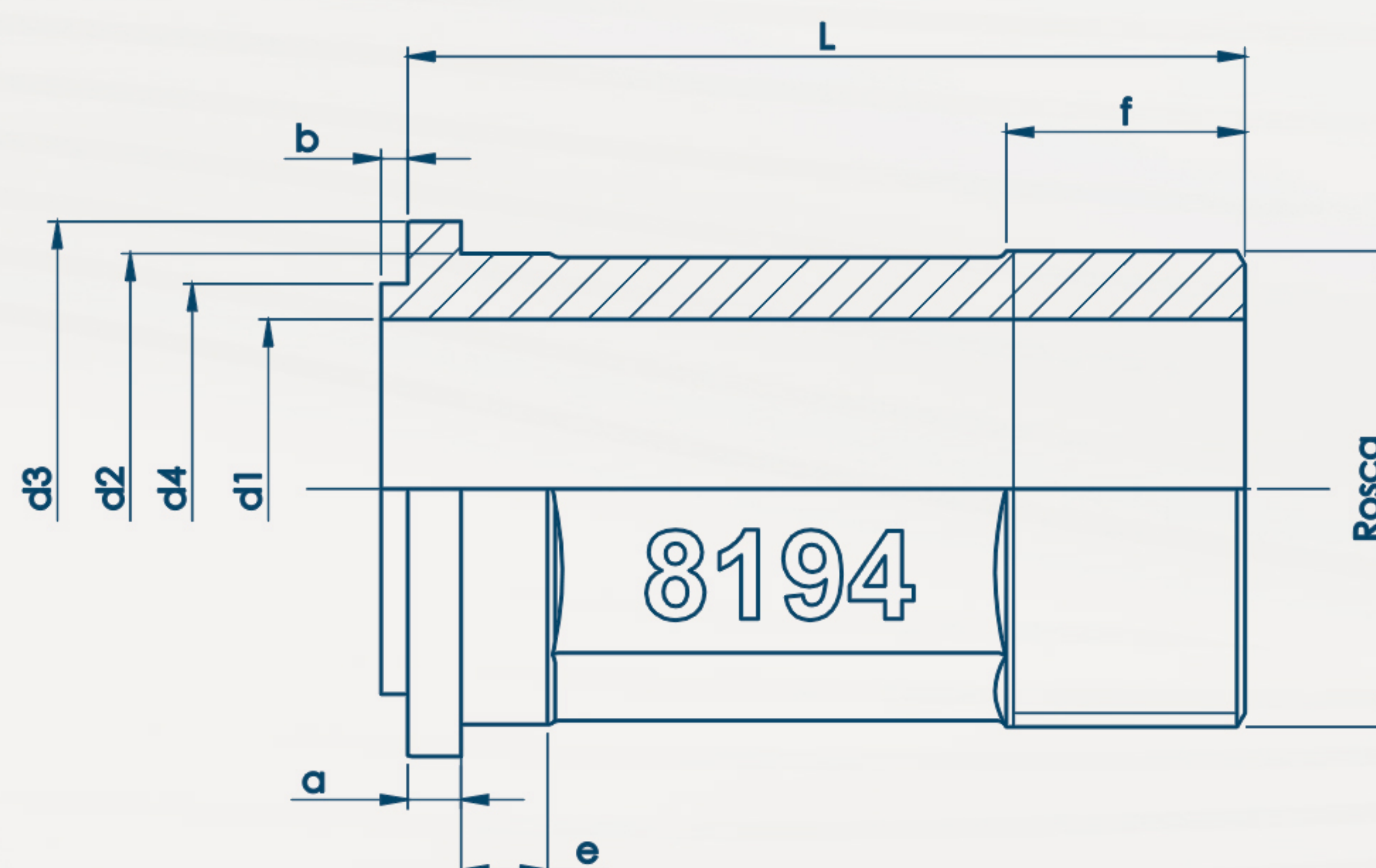
O cobre presente na liga de latão nos protege contra a ação de vírus e bactérias.



Tubetes DN15 disponíveis também nos tamanhos 90mm e 140mm.



Opcional nas cores latão ou niquelado.



Características Técnicas:

Dimensões mm										Tipo da rosca do tubete ABNT NBR NM ISO 7.1
DN	Normal								Longo	
	d ₁	d ₂	d ₃	d ₄	a	b	L	e	L	
	± 0,5	+ 0 - 0,3	+ 0 - 0,3	± 0,5	± 0,5	+ 0,5 - 0	± 1,5	min.	± 1,5	
15	13,0	21,0	24,0	17,0	3,0	1,5	39,0	3	89,0	R ½
20	19,0	26,4	30,0	23,0	3,0	1,5	47,0	5	122,0	R ¾
25	25,0	33,3	38,5	29,0	4,0	1,5	57,0	6	-	R 1
32	35,0	42,0	45,0	39,0	4,0	1,5	57,0	6	-	R 1 ¼
40	38,0	48,1	56,0	43,0	5,0	1,5	67,0	7	-	R 1 ½

Porca Latão

**PORCA KIT CONEXÃO
PARA HIDRÔMETROS.**

MATERIAL:

LATÃO, CONFORME ABNT NBR 6941

NORMAS DE REFERÊNCIA:

ABNT NBR 8194 / ABNT 8133



Características Gerais:



Aplicação em kits de instalação de medidores diversos.



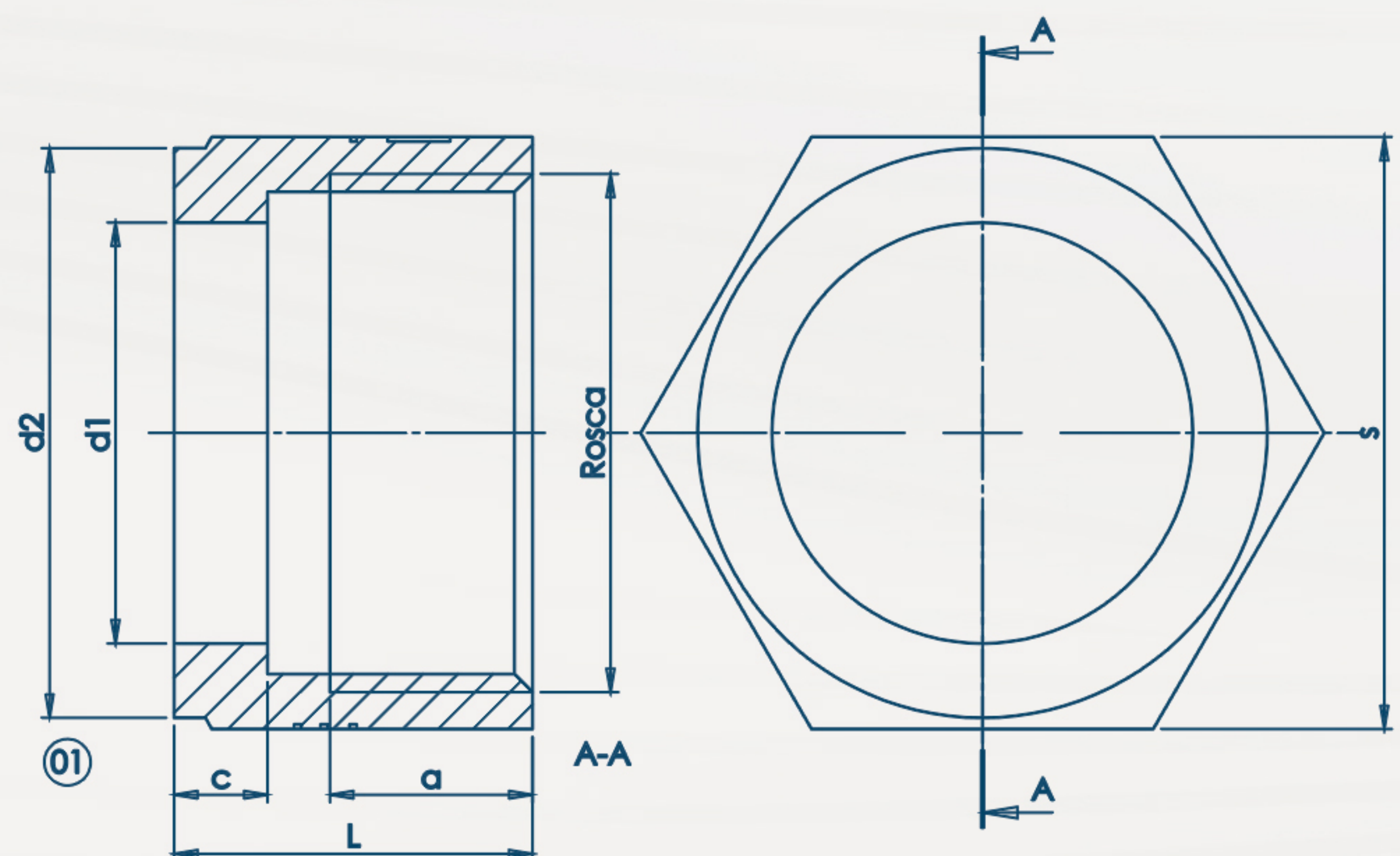
O cobre presente na liga de latão nos protege contra a ação de vírus e bactérias.



Produto pode ser fabricado personalizado de acordo com a necessidade do cliente.



Opcional nas cores latão ou niquelado.



Características Técnicas:

DN	Dimensões mm						Designação da rosca		
	d_2 + 0,5 - 0	a Mínimo	c	L ± 1	s ± 1	d_1 $\pm 0,5$	Tubete ABNT NBR NM ISO 7-1	Porca ISO 228-1	
15	21,5	10	4	18	32	2,0	Sextavado	R 1/2	G 3/4
20	27,0	13	5	23	38	2,0	Sextavado	R 3/4	G 1
25	34,0	13	6	24	49	2,0	Sextavado	R 1	G 1 1/4
32	42,5	14	5	22	55	2,0	Sextavado	R 1 1/4	G 1 1/2
40	48,5	14	7	27	70	2,0	Oitavado	R 1 1/2	G 2

Tubo para Inseto

TUBO LATÃO PARA INSERTO DN15 E DN20



Opcional de fabricação de acordo com as especificações do cliente.



O cobre presente na liga de latão nos protege contra a ação de vírus e bactérias.



Carcaças Medidores

CARCAÇAS PERSONALIZADAS SOB MEDIDA PARA MEDIDORES



Aplicação em medidores diversos.



O cobre presente na liga de latão nos protege contra a ação de vírus e bactérias.



Opcional de fabricação de acordo com as especificações do cliente.



Opcional nas cores: natural, azul royal ou niquelado de acordo com o cliente.



CATÁLOGO
DE PRODUTOS

Linha Perfis, Barras e Vergalhões

Linha de perfis, barras e vergalhões em latão.
Produzidos com rigoroso padrão de qualidade,
nossos produtos são feitos sob medida de acordo
com a necessidade de cada cliente.

BARRAS, VERGALHÕES E PERFIS EM LATÃO



BARRA SEXTAVADA



TUBO SEXTAVADO



BARRA REDONDA



BARRA QUADRADA



TUBO REDONDO

Produção em larga escala de barras, perfis e vergalhões sob medida de acordo com a necessidade de cada cliente.



Conheça
o Programa

PERMUTA DE SUCATA

da **SAGA**
METAIS



Lógica Reversa

01

entre em contato conosco
informando a quantidade de
sucata que tem disponível.



02

nosso comercial fará uma análise
e informará a quantidade de
medidores de acordo com a
quantidade/peso de carcaça.

03

é celebrado um contrato de
permuta entre a GAAS e
sua Cia/Empresa.



04

realizamos a coleta da sua sucata
e entregamos novos medidores
prontos para serem instalados.

Carcaças Conexões

(Porcas, Tubetes, Registro de Esfera).



CONTATOS



Rafaela Pereira (38) 9 9165-0331

rafaela.pereira@sagametais.com.br

Victor Alves (38) 9 9946-9343

victor.alves@sagametais.com.br

Carmen Alonso (21) 99208-4456

carmen.alonso@sagametais.com.br

Camilly Vitória (31) 9 7144-7560

comercial5@sagametais.com.br

Yasmim Almeida (licitação) (38) 9 9268-1113

licitacao@sagametais.com.br

Leonardo Souza (38) 9 9839-8189 / (38) 9 9165-0282

leonardo.souza@sagametais.com.br

 **Fixo (38) 3251-3506 / 3251-3365.**

 **comercial@sagametais.com.br**

 **Rua Q nº 229, Morada Nova I, Bocaiúva MG, CEP: 39.390-000
Tel.: (38) 3251 3506 / 3251 3365 / 3251 1720**

Visite o
nosso **site.**

CATÁLOGO
DE PRODUTOS

sagametais.com.br



Siga-nos no
Instagram:

@sagametais

